



СУСЛОН



7010 (11)

АВТОМОБИЛЬНАЯ АУДИО СИСТЕМА



Руководство

по эксплуатации и установке

ВАЖНО!!!

Перед тем как устанавливать и эксплуатировать данное устройство, пожалуйста, внимательно изучите данную инструкцию. Данное устройство должно устанавливаться только квалифицированными специалистами. От этого зависит Ваша безопасность во время движения и надежность работы аудиосистемы.

Руководство по эксплуатации (далее настоящее Руководство) определяет порядок установки и эксплуатации автомобильного мультимедийного центра (далее устройство) в автомобиле с напряжением бортовой сети 12 Вольт постоянного тока. Установку устройства следует производить с привлечением специалиста по электрооборудованию автомобилей.

В соответствии с проводимой политикой постоянного совершенствования технических характеристик и дизайна, в конструкцию и программное обеспечение без предварительного уведомления могут быть внесены изменения, не отраженные в настоящем Руководстве.

СОДЕРЖАНИЕ

1. Общие характеристики устройства	5
1.1 Назначение устройства	5
1.2 Основные функции устройства	5
1.3 Основные технические характеристики устройства	6
1.3.1 Общие характеристики	6
1.3.2 Проигрыватель дисков	6
1.3.3 FM – тюнер	6
1.3.4 AM – тюнер	6
1.4 Комплектация	7
1.5 Воспроизводимые диски	7
2. Меры предосторожности	9
2.1 Меры предосторожности для безопасного управления автомобилем	9
2.2 Предосторожности для безопасной и эффективной эксплуатации устройства	9
2.3 Предосторожности по обращению с жидкокристаллическим экраном	10
2.4 Меры предосторожности по обращению с дисками	11
3. Настройка системы	12
3.1 Меню настроек устройства	12
3.1.1 Основные настройки (General)	13
3.1.2 Настройки языка (Language)	13
3.1.3 Настройки Аудио (Audio)	14
3.1.4 Настройка RDS	14
3.1.5 Заводские установки	15
3.1.6 Дополнительные устройства	15
3.1.7 Громкость звука	16
3.1.8 Калибровка	16
3.1.9 Bluetooth	16
3.2 Настройка эквалайзера	17
3.2.1 Выбор предустановленного эквалайзера	17
3.2.2 Ручная настройка эквалайзера	17
4. Основные операции	18
4.1 Органы управления передней панели	18
4.2 Инициализация устройства (аппаратный сброс)	19
4.3 Включение и выключение устройства	19
4.4 Регулировка угла наклона передней панели (дисплея)	19
4.5 Регулировка громкости звука устройства	20
4.6 Выключение звука	20
4.7 Выбор источника сигнала/режимов устройства	20
4.8 Сенсорный экран	22
4.8.1 Интерактивная сенсорная панель управления с графическим интерфейсом	22
4.8.2 Сенсорные области управления на мониторе	22
4.8.3 Временное выключение индикации дисплея	22
5. Управление функциями	23
5.1 Радиоприемник	23
5.1.1 Переключение радиодиапазонов	23
5.1.2 Ручная и автоматическая настройка частоты радиостанций	23

5.2 Проигрыватель DVD дисков	24
5.2.1 Загрузка диска в устройство.....	24
5.2.2 Извлечение диска из устройства.....	24
5.2.3 Управление устройством в режиме воспроизведения дисков.....	24
5.2.4 Воспроизведение диска, переходы, ускоренное воспроизведение, пауза.....	25
5.2.5 Режим повтора и отображение OSD информации.....	25
5.2.6 Включение и выключение субтитров.....	26
5.2.8 Прочие возможности.....	26
5.3 Проигрыватель CD/MP3/WMA дисков	26
5.4 USB – порт	27
5.4.1 Управление устройством в режиме USB.....	27
5.4.2 Режим просмотра графических файлов.....	28
5.5 Порт SD карт	28
5.5.1 Установка/удаление карты SD.....	28
5.5.2 Управление устройством в режиме SD.....	29
5.6 GPS навигация	29
5.6.2 Вход в режим навигации и выход из данного режима.....	29
5.6.3 Функция аудио и видео при навигации.....	29
5.6.4 Функция музыки во время навигации.....	29
5.6.5 Регулировка уровня громкости.....	29
5.7 TV – тюнер	30
5.7.1 Автоматическая настройка телеканалов.....	30
5.7.2 Автоматическое сохранение телеканалов в памяти ТВ-тюнера.....	30
5.7.3 Переключение каналов.....	30
5.7.4 Прочие возможности.....	30
5.8 Bluetooth	31
5.8.1 Система беспроводной связи Bluetooth.....	31
5.8.2 Согласование/соединение.....	31
5.8.3 Набор телефонного номера.....	32
5.8.4 Ответ на телефонный вызов.....	32
5.8.5 Воспроизведение музыки по Bluetooth.....	32
5.9 Вход AUX (внешние устройства)	33
5.10 IPOD	33
5.10.1 Управление устройством в режиме IPOD.....	34
5.11 Камера заднего вида	34
6. Пульт дистанционного управления	35
6.1 Кнопки пульта дистанционного управления	35
7. Неисправности и способы их устранения	37
7.1 Общие затруднения	37
7.2 Радиоприемник	37
7.3 Проигрыватель дисков	38
7.4 Пульт дистанционного управления	39
8. Установка устройства	40
8.1 Предостережения и рекомендации по установке и подсоединению устройства	40
8.2 Процедура установки	42
8.3 Схема подключения	43

1. Общие характеристики устройства

1.1 Назначение устройства

Автомобильный мультимедийный центр **Cyclon SDV-7010 (11)** предназначен для воспроизведения дисков форматов DVD+R, DVD+RW, DVD-R, DVD-RW, VCD, CD-DA, CD-R, CD-RW, MP3, WMA, HDVD, SVCD, а также приема радиостанций в диапазонах FM и AM.

Устройство обеспечивает:

- воспроизведение цветного изображения в системах цветности PAL или NTSC
- Воспроизведение звука через дополнительные акустические системы или линейные аудиовыходы

1.2 Основные функции устройства

- Сенсорный TFT-дисплей 7 дюймов (16:9)
- Встроенный аналоговый ТВ тюнер
- Встроенная GPS-навигационная система
- Внешняя GPS-антенна
- Высокоскоростной цифровой PLL-радиотюнер
- Высокая выходная мощность (4 x 45 Вт)
- Система RDS
- 8 предустановок эквалайзера
- Банк памяти на 36 радиостанций (24 FM, 12 AM)
- Индикация информации MP3 ID3 TAG
- 2 линейных RCA стереовыхода (2В)
- Линейный выход на сабвуфер (4В)
- Расширенный режим тонкомпенсации
- Режим приглушения звука
- Режим сканирования радиостанций
- Режим удаленного/местного радиоприема
- Энергосберегающий режим
- Мультязычное экранное меню
- Линейный RCA стереовход
- 2 видеовыхода (PAL/NTSC)
- Видеовход камеры заднего вида
- Интерфейс USB
- Интерфейс карт памяти SD/MMC
- Bluetooth с функцией Hand Free
- Интерфейс мультимедийного плеера iPod
- Регулировка параметров видео и аудиосигнала
- Инфракрасное дистанционное управление
- Цифровые кварцевые часы
- Стандартный ISO разъем
- Стандартный монтажный размер 2DIN

1.3 Основные технические характеристики устройства

1.3.1 Общие характеристики

Требования к источнику питания	12 В (допуск 10,8–16 В)
Максимальная выходная мощность	45 Вт х 4
Максимальное напряжение на линейных выходах.....	2 В (10 кОм)
Регулировка тембра:	
НЧ.....	± 8 дБ (100 Гц)
ВЧ.....	± 8 дБ (10 кГц)
Сопротивление нагрузки.....	4 – 8 Ом
Монтажные размеры (Г х Ш х В).....	150х178 х100 мм
Монтажный угол.....	± 30°
Вес.....	1,75 кг
Диапазон рабочих температур.....	– 20° ~ +70° С
Относительная влажность воздуха.....	45%~ 90%

1.3.2 Проигрыватель дисков

Поддерживаемые форматы записей:
 DVD+R, DVD+RW, DVD–R, DVD–RW, VCD, CD–DA, CD–R, CD–RW, MP3,
 WMA, HDVD, SVCD.

Размер дисков.....	17,8 см (7 дюймов)
Система телевизионного сигнала	AUTO/PAL/NTSC
Формат изображения.....	4:3 «Letter Box», 4:3 «Pan Scan», 16:9
Горизонтальное разрешение.....	500
Уровень видеосигнала (пиковое значение).....	1 В (75 Ом)
Частотная характеристика.....	5 – 20 кГц
Отношение сигнал/шум.....	90 дБ
Динамический диапазон.....	85 дБ (1 кГц)
Разделение стереоканалов.....	80 дБ (1 кГц)
Коэффициент нелинейных искажений.....	0,15%

1.3.3 FM – тюнер

Диапазон настройки FM.....	87,5 – 108 МГц
Промежуточная частота.....	10,7 МГц
Шаг настройки.....	30 кГц (65 – 74 МГц), 50 кГц (87 – 108 МГц)
Пороговая чувствительность.....	10 дБ
Отношение сигнал/шум.....	15 дБ
Разделение стереоканалов.....	30 дБ (1 кГц)

1.3.4 AM – тюнер

Диапазон настройки.....	531 – 1629 кГц
Промежуточная частота.....	450 кГц
Шаг настройки.....	9 кГц (AM1, AM2)
Пороговая чувствительность.....	25 дБ
Избирательность по соседнему каналу.....	60 дБ

1.4 Комплектация

1. DVD-проигрыватель.....1 шт.
2. Пульт дистанционного управления.....1 шт.
3. Установочные уголки.....2 шт.
4. Соединительный жгут основной.....1 шт.
5. Кабель-переходник USB.....1 шт.
6. Кабель-переходник IPOD.....1 шт.
7. Антенна GPS.....1 шт.
8. Переходник для TV антенны.....1 шт.
9. Декоративная рамка.....1 шт.
10. Ключ-съемник.....2 шт.
11. Крепежные винты (5 x 25 мм).....4 шт.
12. Шестигранный болт.....1 шт.
13. Гайка (5 мм).....1 шт.
14. Установочная пластина.....1 шт.
15. Саморез.....1 шт.
16. Гровер-шайба.....1 шт.
17. Настоящее Руководство.....1 шт.
18. Гарантийный талон.....1 шт.
19. Индивидуальная потребительская тара.....1 шт.

1.5 Воспроизводимые диски

Для воспроизведения в вашей системе предназначены только диски, снабженные указанной ниже маркировкой.

<p>Video</p> 	<p>5 дюймов (12 см)</p>	<p>Приблизительно 133 минуты (SS/SL) Приблизительно 242 минуты (SS/DL) Приблизительно 266 минут (DS/SL) Приблизительно 484 минуты (DS/DL) SS = односторонний, DS = двухсторонний, SL = однослойный, DL = двухслойный</p>
<p>Video CD</p> 	<p>5 дюймов (12 см)</p>	<p>Приблизительно 74 минуты.</p>
<p>Audio CD</p> 	<p>5 дюймов (12 см)</p>	<p>Приблизительно 74 минуты.</p>

Данное устройство совместимо с дисками форматов: DVD+R, DVD+RW, DVD-R, DVD-RW, VCD, CD-DA, CD-R, CD-RW, MP3, WMA, HDVD, SVCD.

Данное устройство не может воспроизводить диски следующих типов: DVD-RAM, DVD-Audio, CD-G, CD-Extra (данные), Kodak Picture CD, Mixed CS (аудио),

Active Audio (данные), Ogg Vorbis, VSD, DLF, M3U, MP3 PRO, PLS, 3-дюймовые (8-сантиметровые) диски, диски записанные в телевизионном формате, отличным от NTSC или PAL.

Диски DVD-R/DVD-RW, CD-R и CD-RW могут воспроизводиться в зависимости от параметров сделанной на них записи. В случае невозможности воспроизведения указанных дисков убедитесь в том, что последняя запись была закрыта (финализована). При необходимости выполните финализацию диска и попробуйте воспроизвести его еще раз.

При воспроизведении двухслойного диска DVD-DL между окончанием первого слоя и началом второго слоя может произойти некоторая задержка по времени. В течение этого времени (на несколько секунд) изображение на экране монитора может остановиться, а звук прекратиться. Данное явление является обычным для воспроизведения двухслойных дисков и не свидетельствует о неисправности устройства.

Ограничения для файлов MP3:

- Формат записи: ISO 9660 или ISO 9660.
- Максимальная поддерживаемая вложенность папок на диске: 8, включая корневой каталог.
- Максимальное число папок: 99.
- Максимальная продолжительность одного трека: 99 мин 59 с.
- Частота дискретизации: 8–48 кГц.
- Скорость потока данных: 32 – 320 kbps.
- Замечания по совместимости карт SD/MMC и USB:
- Типы файлов: MP3, WMA, MPEG1 (MP4)
- Типы файловой системы: FAT12, FAT16, FAT32.
- Максимальное число папок/файлов на носителе: 200 / 500.
- Поддерживаемые карты SD: Cannon, Fujifilm, Palm, Motorola, Microsoft, IBM, HP, Compaq, Samsung и др.
- Поддерживаемые карты MMC: Ericsson, Nokia, Motorola, HP, Palm, Sanyo, Microsystems и др.
- Емкость карт: 8 Мб – 4 Гб (SD); 16 Мб – 4 Гб (MMC)

2. Меры предосторожности

2.1 Меры предосторожности для безопасного управления автомобилем

- Не отвлекайте Ваше внимание на управление устройством во время движения.
- Управление некоторыми функциями данной системы во время движения может отвлечь внимание водителя от дороги и стать причиной несчастного случая. Поэтому управление аппаратом необходимо осуществлять после полной остановки автомобиля в безопасном месте.
- Поддерживайте относительно низкий уровень громкости, чтобы во время движения иметь возможность слышать все, что происходит снаружи автомобиля.

2.2 Предосторожности для безопасной и эффективной эксплуатации устройства

Для подачи питания на данное устройство должен использоваться только источник питания с напряжением +12В постоянного тока (аккумулятор), отрицательная клемма которого соединена с «массой». Невыполнение этого требования может стать причиной возгорания, короткого замыкания или прочих повреждений.

Монтаж и эксплуатация данного устройства должны осуществляться в соответствии с настоящим Руководством. Если вы не уверены в своей способности правильно установить и подключить данное устройство, обратитесь для установки к квалифицированному специалисту по автомобильной электронике.

Не пытайтесь в случае поломки вскрыть корпус устройства и отремонтировать его самостоятельно. Это может привести к поражению электрическим током. Не пытайтесь модифицировать устройство – это может привести к его повреждению. Если данное устройство работает некорректно, обратитесь к авторизованному дилеру, у которого вы приобрели его или в сервисный центр. При замене предохранителей используйте новые аналогичного номинала.

При мойке автомобиля следите, чтобы внутрь устройства не попала вода, так как это может привести к его повреждению.

Никогда не засовывайте какие-либо предметы внутрь отсека диска устройства, кроме самого диска. Находящиеся внутри устройства узлы могут быть повреждены любыми посторонними предметами.

Перед включением аппарата, убедитесь, что температура в салоне автомобиля находится в пределах между -20°C и $+70^{\circ}\text{C}$. Данное устройство может работать некорректно при высоких или низких температурах. В таком случае прекратите эксплуатацию устройства до тех пор, пока температура не станет нормальной. Не перекрывайте вентиляционные прорези корпуса и панели радиатора устройства.

В дождливую погоду, а также сразу после того, как в холодное время года включен отопитель салона автомобиля, на оптическом устройстве считывания сигнала внутри устройства может сконденсироваться влага. В этом случае устройство не сможет корректно считывать информацию с диска и, следовательно, будет работать неправильно. Для устранения такой неисправности из-

влеките из устройства диск и подождите, пока сконденсировавшаяся влага не испарится (около 1 часа).

Когда автомобиль движется по ухабистой дороге, могут появиться перескакивания, пропуски звучания и воспроизводимого изображения. Этого избежать невозможно и это не может привести к какому-либо повреждению, появлению царапин на поверхности диска и т.п.

Производите периодическую чистку корпуса устройства с помощью мягкой сухой ткани. Для удаления жирных пятен смочите ткань в чистой воде. Использование чистящих средств может привести к стиранию краски или повреждению пластиковых деталей корпуса. Не пытайтесь очищать устройство с помощью каких-либо химических веществ, так как это может привести к ухудшению его внешнего вида.

Когда данное устройство не используется, вынимайте из него диск. Не оставляйте извлеченный диск в слоте загрузки. В Ваше устройство можно одновременно загрузить только один диск. Не пытайтесь загрузить более одного диска.

Диск должен загружаться в устройство этикеткой вверх. Ваше устройство автоматически вытолкнет диск наружу при его неправильной загрузке. При неправильной установке диска или при установке диска с неровными поверхностями, аппарат автоматически вытолкнет такой диск наружу. Если при правильной установке нового диска он был вытолкнут наружу, проведите пальцем по внешнему краю и по краю центрального отверстия диска. Маленькие неровности или заусеницы могут быть причиной сбоев в процессе загрузки диска. Чтобы устранить заусеницы, проведите по внешнему краю диска и по краю центрального отверстия шариковой ручкой или подобным предметом, затем вставьте диск обратно в приемное устройство.

Не пытайтесь задержать движение диска или вытянуть его обратно во время автоматической загрузки диска в слот устройства. Не пытайтесь вставить диск, если отключено электропитание устройство.

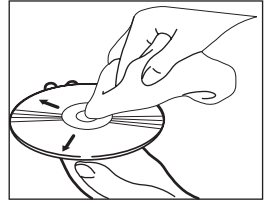
Используйте только круглые диски. Никогда не пользуйтесь дисками иной конфигурации, так как это может привести к выходу из строя механизма считывания вашего устройства. Не пытайтесь воспроизвести треснувшие, поцарапанные или деформированные диски. Использование некачественного диска может повредить механизм считывания.

2.3 Предосторожности по обращению с жидкокристаллическим экраном

- Не допускайте попадания прямых солнечных лучей на экран дисплея, если устройство не используется. Продолжительное воздействие прямых солнечных лучей на ЖК экран может стать причиной его выхода из строя вследствие перегрева.
- При использовании мобильного телефона старайтесь не подносить антенну мобильного телефона близко к дисплею во избежание появления помех на дисплее: точек, цветных полос и т. д.
- При использовании сенсорной панели касаться экрана можно только пальцами. Экран можно легко поцарапать.

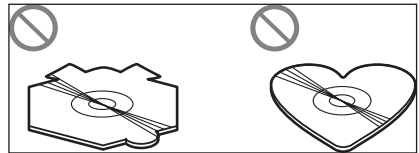
2.4 Меры предосторожности по обращению с дисками

- Грязь, пыль, царапины и искривление диска могут привести к ухудшению качества звука и искажению. Для удаления следов пальцев и пыли с рабочей поверхности диска (той стороны, на которой нет надписей) протирайте ее мягкой тряпкой. В отличие от обычных грампластинок цифровые диски не имеют канавок, в которых собирается пыль и микроскопические частицы, поэтому для практически полного удаления загрязнения с поверхности таких дисков достаточно протереть их мягкой тряпкой. Протирайте диски прямо от центра к краям. Небольшие пылинки или слабые пятна не будут оказывать какое-либо влияние на качество воспроизведения.



- Никогда не используйте для очистки дисков химические вещества, например, аэрозоли для грампластинок, антистатические аэрозоли или жидкости, бензин или растворители. Такие химические вещества способны необратимо повредить пластмассовую поверхность диска.
- После использования обязательно помещайте диски в их коробки. Это позволит избежать появления на поверхности дисков больших царапин, способных вызвать «перескакивание» звучания при воспроизведении.
- Не подвергайте диски в течение продолжительного времени воздействию прямых солнечных лучей, высокой влажности или высокой температуры. Длительное воздействие высокой температуры может привести к короблению и искривлению диска.
- Никогда не приклеивайте бумагу и не пишите на любой из сторон диска. Острые наконечники ручек или чернила, используемые в некоторых ручках с войлочным пишущим узлом, могут повредить поверхности диска.

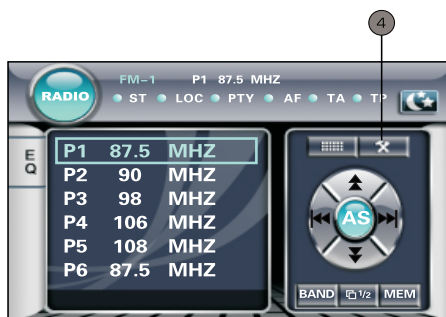
- Никогда не используйте диски с необычным очертанием, например, имеющим форму сердечка, восьмиугольника и т.д. Использование таких дисков может привести к сбоям в работе проигрывателя.



- Хотя в магазинах в качестве принадлежности диска продается специальная защитная пленка, ее использование может привести к сбоям в работе проигрывателя. Использование такой пленки абсолютно недопустимо.

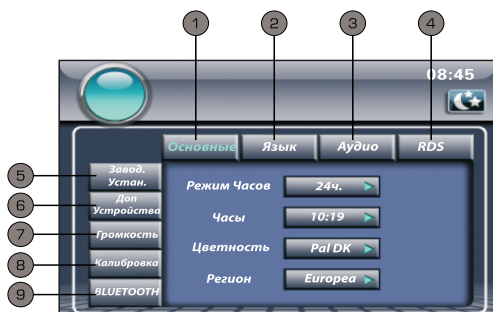
3. Настройка системы

Нажав в меню любого режима устройства пиктограмму **4**, Вы можете осуществить основные настройки устройства:



3.1 Меню настроек устройства

- 1 Основные настройки
- 2 Настройки языка
- 3 Настройка звука
- 4 Настройка RDS
- 5 Заводские установки
- 6 Дополнительные устройства
- 7 Громкость
- 8 Калибровка экрана
- 9 Bluetooth



Примечание

Активная (выбранная) группа настроек отображается в голубой рамке.

3.1.1 Основные настройки (General)

Режим часов

Нажав данную пиктограмму вы имеете возможность выбрать формат индикации разрядов часов на дисплее: **24 ч.** или **12 ч.**

Часы

После нажатия на данную пиктограмму Вы можете устанавливать значения разрядов часов и минут на появившемся сенсорном цифровом поле слева.



Система цветности

При нажатии на данную пиктограмму Вы имеете возможность выбора системы цветности NTSC – PAL и др.

Регион приема

При нажатии на данную пиктограмму Вы имеете возможность выбрать регион приема вашего головного устройства.

3.1.2 Настройки языка (Language)

Язык Меню

После нажатия этой пиктограммы, Вам предлагается выбрать один из языков основного меню: **Английский, Китайский** или **Русский**.

DVD Аудио

Выбор языка звукового сопровождения.

После нажатия данной пиктограммы Вы имеете возможность выбора языка звуковой дорожки воспроизводимого видео.



Примечание

DVD-диски могут иметь звуковое сопровождение на различных языках и в различных системах (Dolby Digital, DTS, и т.д.). Если запись на DVD создана в режиме мульти-аудио, во время воспроизведения Вы можете выбирать различные языки аудиосистемы.

Язык субтитров

Выбор языка субтитров.

После нажатия данной пиктограммы Вы имеете возможность выбора языка субтитров.

Примечание

Если запись на DVD создана в режиме мульти-субтитров, во время воспроизведения можно выбирать различные языки субтитров.

Язык меню диска

Выбор языка меню диска.

После нажатия на данную пиктограмму Вы имеете возможность выбрать язык меню диска.

Примечание

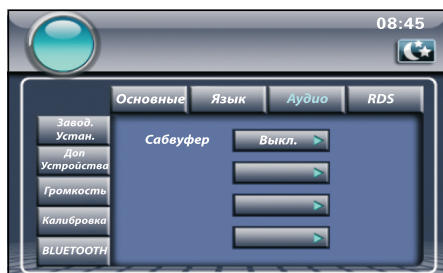
DVD диски могут иметь основное меню на различных языках.

Если запись на DVD создана в режиме мульти-язычного меню, во время воспроизведения Вы можете выбрать различный язык меню.

3.1.3 Настройки Аудио (Audio)

Сабвуфер

При нажатии на данную пиктограмму Вы имеете возможность включения или выключения канала сабвуфера.



3.1.4 Настройка RDS

RDS

Нажатие данной пиктограммы дает возможность включения или выключения функции RDS (Radio Data System)

Примечание

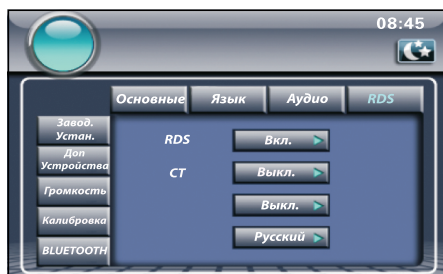
RDS (Radio Data System) – система передачи данных одновременно со звуковым сигналом, по кодам которой радиоприемное устройство, имеющее соответствующий декодер, может управляться.

СТ

Нажатие данной пиктограммы дает возможность включения или выключения функции СТ (Clock Time)

Примечание

СТ (Clock Time) – код отображения точного времени в системе RDS.



3.1.5 Заводские установки

Установка пароля

После нажатия на данную пиктограмму активируется меню установки пароля ограничения просмотра.

Ограничения

После нажатия на данную пиктограмму Вы имеете возможность установить ограничение на просмотр фильмов содержащих сцены насилия, эротического содержания и др.

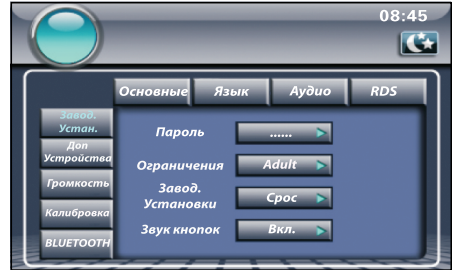
Заводские установки

При нажатии на эту пиктограмму все пользовательские настройки сбрасываются.

Сигнал кнопки

Включение/выключение подтверждающих сигналов нажатия кнопок устройства.

Вы можете включить или выключить подтверждающие сигналы нажатия кнопок устройства.



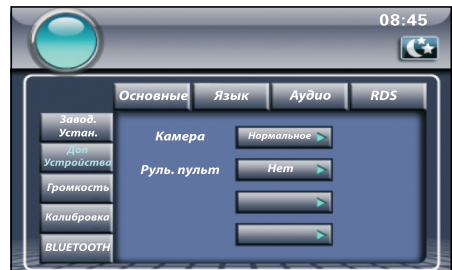
3.1.6. Дополнительные устройства

Камера

Выбор изображения типа изображения принимающегося с камеры заднего вида (Нормальное/ Зеркальное)

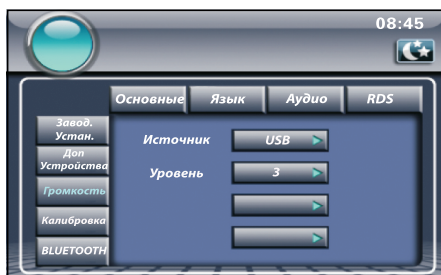
Рулевой пульт

В данной системе реализована возможность подключения штатных кнопок управления на руле для управления системой. После включения данной функции откроется меню сопряжения кнопок пулевого управления, для корректной работы сначала нажмите пиктограмму желаемой функции на экране, нажмите соответствующую кнопку на руле автомобиля. И так последовательно для настройки оставшихся кнопок.



3.1.7 Громкость звука

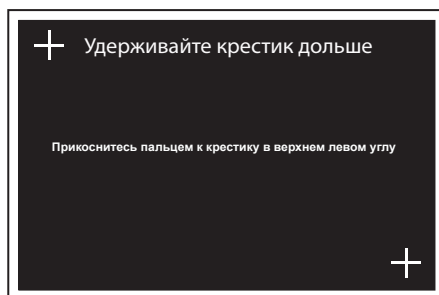
Данная функция позволяет задать уровень громкости, который будет устанавливаться автоматически при включении устройства.



3.1.8 Калибровка

Если произошёл сбой в управлении сенсорным экраном, то есть изображение пиктограммы на экране не соответствует её действительному расположению, необходимо выполнить операцию калибровки экрана. Для этого нажмите пиктограмму «Калибровка» и выполните действия, указанные на экране:

- Прикоснитесь пальцем к крестику в верхнем левом углу.
- Прикоснитесь пальцем к крестику в нижнем правом углу.



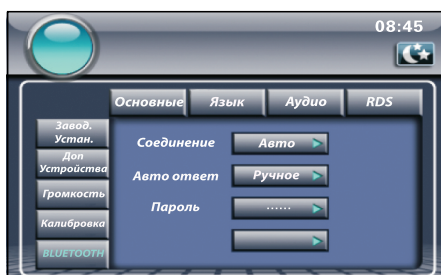
3.1.9 Bluetooth

В данном меню Вы можете настроить соединение Bluetooth.

Вы можете настроить режим соединения (**Ручной/Автоматический**).

Режим автоответа (**Ручной/Автоматический**).

Так же в данном меню Вы можете установить код соединения.



3.2 Настройка эквалайзера

В каждом режиме воспроизведения есть пиктограмма эквалайзера (EQ)

Для входа в меню настройки эквалайзера нажмите пиктограмму **EQ**. После этого Вы перейдете в меню выбора предустановленного эквалайзера и установки собственных настроек.

3.2.1 Выбор предустановленного эквалайзера

Для выбора предустановленного эквалайзера войдите в меню эквалайзера и последовательно нажимайте пиктограмму **4** с названием стиля эквалайзера для выбора одного из них:

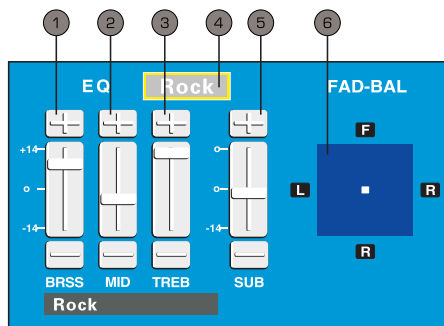
User – Rock – Hip-Hop – Dance – Latin – Rave – Urban – Accoustic – User

3.2.2 Ручная настройка эквалайзера

Для ручной настройки эквалайзера есть такие возможные настройки:

- 1 BASS** (Низкие частоты)
- 2 MID** (Средние частоты)
- 3 TREB** (Высокие частоты)
- 5 SUB** (Сабвуфер)




Для изменения их значений Вы можете нажимать на плюс для увеличения и на минус для уменьшения, так же Вы имеете возможность установить желаемое значение непосредственно нажатием на нужное положение графического эквалайзера **6**.



4. Основные операции

4.1 Органы управления передней панели



- 1 MIC (Встроенный микрофон)
- 2 Кнопка  /MUTE (Включение [выключение] питания устройства/выключение звука)
- 3 Кнопка MODE/M (Выбор источника сигнала/главное меню)
- 4 Кнопка VOL - (Уменьшение громкости)
- 5 Кнопка VOL + (Увеличение громкости)
- 6 Сенсор ИК-приемника дистанционного управления
- 7 Кнопка NAVI (Режим GPS-навигации)
- 8 Кнопка извлечение диска
- 9 Кнопка  (Регулирование угла наклона передней панели)
- 10 Кнопка  (Регулирование угла наклона передней панели)
- 11 Кнопка RES (Аппаратный сброс)

4.2 Инициализация устройства (аппаратный сброс)

При первом включении устройства или после замены автомобильного аккумулятора обязательно выполните аппаратный сброс настроек. Острым предметом (например, шариковой ручкой) нажмите кнопку 11 (RES) в течение 2 секунд. Кнопка 11 (RES) утоплена внутрь корпуса устройства, что позволяет избежать ее случайного нажатия. Настройки устройства будут сброшены в исходное (заводское) состояние. Устройство будет находиться в дежурном режиме.



Примечание

При возникновении ошибочных показаний дисплея Вы также можете нажать кнопку 11 (RES). При этом будут потеряны все пользовательские настройки.

4.3 Включение и выключение устройства

Для включения устройства в дежурном режиме нажмите любую кнопку на передней панели. На дисплее в течение 2 секунд будет отображаться загрузочная заставка.

Для выключения устройства нажмите и удерживайте в течение 3 секунд кнопку 2 (Ⓜ/MUTE).



Примечание

При правильном подключении устройство выключится автоматически при выключении зажигания автомобиля.

Функция включения/выключения доступна также с пульта ДУ (см. п.б.1 «Пульт дистанционного управления»).

4.4 Регулировка угла наклона передней панели (дисплея)

Для пошагового изменения угла наклона передней панели нажмите кнопку 9 (∧) или 10 (∨).

Примечание

После аппаратного сброса и последующего включения устройства положение передней панели с нулевым углом наклона.

Данная функция доступна также с пульта ДУ (см. п. б.1 «Пульт дистанционного управления»).



4.5 Регулировка громкости звука устройства

Для уменьшения уровня громкости звука нажмите кнопку **4** (VOL -).

Для увеличения уровня громкости звука нажмите кнопку **5** (VOL +).

В нижней части дисплея при этом будут индцироваться цифровые и графические пиктограммы изменения громкости.



Примечание

Диапазон регулировки громкости: 00-40

Данная функция доступна также с пульта ДУ (см. п. 6.1 «Пульт дистанционного управления»).

4.6 Выключение звука

Для выключения звука нажмите кнопку **2** (MUTE) на передней панели. В левом нижнем углу дисплея появится пиктограмма «~~☒~~»

Для плавного перехода на предыдущий уровень громкости звука нажмите кнопку **2** (MUTE) еще раз. При этом пиктограмма «~~☒~~» исчезнет.



Примечание

После выключения звука при нажатии на одну из кнопок **3** (VOL -) или **4** (VOL +) происходит быстрый возврат на один уровень меньше или больше предыдущего.

Данная функция доступна также с пульта ДУ (см. п. 6.1 «Пульт дистанционного управления»).

4.7 Выбор источника сигнала/режимов устройства

Переключить источник сигнала можно кнопками передней панели, а также с помощью пиктограмм дисплея.

Выбор источника сигнала с передней панели.

Нажмите кнопку **3** (MODE/M) для входа в меню выбора источника сигнала:





- 1 Индикация режима устройства
- 2 DVD (проигрыватель дисков)
- 3 RADIO (радиоприемник)
- 4 SD (SD/MMC – карта)
- 5 USB (FLASH USB-накопитель)
- 6 BT (связь с мобильным телефоном)
- 7 Режим энергосбережения
- 8 TV (ТВ тюнер)
- 9 NAVI (GPS-навигация)
- 10 iPod (портативный мультимедийный проигрыватель)
- 11 AUX IN (линейный стереовход)
- 12 CAMERA (камера заднего вида)

В верхней части дисплея будет отображаться индикация соответствующего режима устройства **1** (источник сигнала). Через 3 секунды после выбора режима на дисплее появится его меню.

Примечание

Режимы DISK, SD, USB, iPod, CAMERA и их индикация доступны только при условии, что в устройство загружены соответствующие носители информации (диск, USB-накопитель, SD/MMC – карта) или подключены соответствующие устройства (портативный мультимедийный проигрыватель iPod, камера заднего вида).

4.8 Сенсорный экран

4.8.1 Интерактивная сенсорная панель управления с графическим интерфейсом

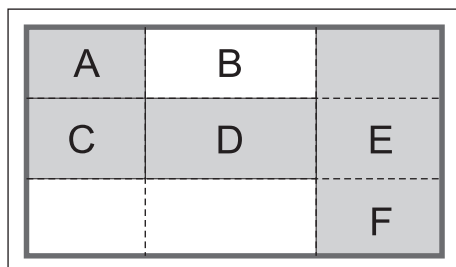
Данное устройство оборудовано сенсорной интерактивной панелью. Вы можете выбирать функции или регулировать отдельные параметры, просто прикасаясь к экрану пальцем или пластиковой палочкой (стилусом).

Данная функция доступна при воспроизведении дисков типа DVD и VCD.

Внимание!

Не используйте металлические или острые предметы для управления сенсорной интерактивной панелью. Также не прилагайте чрезмерных усилий при касаниях экрана, это может повредить его.

4.8.2 Сенсорные области управления на мониторе



Область А: Вход в главное меню

Область В: Меню информации воспроизведения


Область С: Переход к предыдущему разделу

Область D: Вход в меню функций

Область E: Переход к следующему разделу

Область F: В режиме воспроизведения диска открывается меню управления воспроизведением

4.8.3 Временное выключение индикации дисплея

Если режим работы устройства не предполагается изменять длительное время, Вы можете полностью выключить индикацию дисплея (это может понадобиться, например, в темное время суток). Для этого нажмите пиктограмму .

Для возврата в обычный режим нажмите на любую область дисплея еще раз.



5. Управление функциями

5.1 Радиоприемник

Включите режим радио, для этого нажмите пиктограмму **3** **RADIO** в основном меню.



5.1.1 Переключение радиодиапазонов

Для переключения диапазонов в следующем порядке **FM1/FM2/FM3/AM1/AM2** последовательно нажимайте пиктограмму **7** (**BAND**).



5.1.2 Ручная и автоматическая настройка частоты радиостанций

Для ручной настройки на частоту радиостанции нажмите пиктограмму **3** или **6** (**▲** или **▼**) соответственно для повышения или понижения частоты настройки. Так же нажатием пиктограммы **2** можно открыть окно ввода частоты радиостанции вручную. Вы можете внести в память устройства настроенную радиостанцию, нажав пиктограмму **9** (**MEM**).

Для автоматической настройки на частоту ближайшей радиостанции нажмите одну из пиктограмм **1** или **5** (**◀◀** или **▶▶**), приемник начнет автоматический поиск в соответствующую сторону. При обнаружении радиостанции начнется ее прием на дисплее загорится пиктограмма (**ST**). Вы можете внести в память устройства настроенную радиостанцию, нажав пиктограмму **9** (**MEM**).

Аналогично настраиваются радиостанции в диапазонах AM (AM1, AM2). Может быть сохранено до 18 FM радиостанций и до 12 AM радиостанций.

5.2 Проигрыватель DVD дисков

5.2.1 Загрузка диска в устройство

Нажмите кнопку **8** (🔒). Передняя панель откроется. Вставьте диск в слот для загрузки дисков этикеткой вверх. Диск втянется в устройство. Передняя панель автоматически закроется. На дисплее появится надпись «Загрузка». Затем на фоне заставки в течение 5 секунд пиктограмма типа диска (DVD, VCD, CD). Затем автоматически начнется воспроизведение диска.



Для воспроизведения двухстороннего DVD-диска, вставляйте его первой рабочей стороной вниз. По окончании воспроизведения первой стороны извлеките диск, переверните его и опять загрузите в устройство для воспроизведения второй стороны.

5.2.2 Извлечение диска из устройства

Для извлечения диска из устройства нажмите кнопку **8** (🔒). Устройство автоматически переключится в режим радиоприемника.

Диск можно извлечь даже в том случае, когда аппарат находится в дежурном режиме нажатием этой же кнопки.

Не касайтесь диска во время процедуры его извлечения из приемного устройства.

Загружайте в аппарат только по одному диску.

В случае, если диск не извлекается, нажмите и удерживайте не менее 2-х секунд кнопку **8** (🔒).

Если нажатие кнопки **8** (🔒) не сопровождается извлечением диска, обратитесь к разделу «Возможные неполадки и способы их устранения».

5.2.3 Управление устройством в режиме воспроизведения дисков


ВНИМАНИЕ!



Просмотр видеопрограмм водителем во время движения чрезвычайно опасен (а в некоторых странах противоречит местным законам), так как это отвлекает внимание водителя от дороги и может привести к дорожно-транспортным происшествиям.



Все основные операции по управлению устройством в режиме проигрывателя дисков осуществляются пиктограммы на дисплее. Для индикации меню в режиме проигрывателя диска слегка нажмите на любую область дисплея.

Большинство операций доступно также с пульта дистанционного управления.


5.2.4 Воспроизведение диска, переходы, ускоренное воспроизведение, пауза


После загрузки большинство дисков автоматически переходит в режим воспроизведения с первой звуковой дорожки (файла). Некоторые диски переходят в меню названий. Если это не произошло, нажмите пиктограмму 11  для начала воспроизведения первой звуковой дорожки (эпизода, файла).


Для перехода к началу следующей дорожки (файла) нажмите пиктограмму 6 . Для возврата к началу предыдущей дорожки (файла) нажмите пиктограмму 1 .


Для временной приостановки воспроизведения диска (паузы) нажмите пиктограмму 11  или 22 . На дисплее появится надпись «ПАУЗА II». Повторное нажатие данной пиктограммы возобновляет процедуру воспроизведения диска с прерванного момента.

Данные функции доступны также с пульта ДУ (см. раздел 6.1 «Пульт дистанционного управления»).

Для быстрого перехода к определенному треку нажмите пиктограмму 2 , откроется подменю ввода номера трека.


Для перехода к следующей странице всплывающего меню управления устройством в режиме воспроизведения дисков нажмите пиктограмму 9 .

Для ускоренного воспроизведения вперед нажмите пиктограмму 3 . При последующем нажатии на данную пиктограмму ускорения будет происходить в режиме x2, x4, x8, x20.

В том же порядке происходит и ускоренное воспроизведение назад с применением пиктограмму 7 .

Для перехода в корневое меню диска нажмите пиктограмму 10 **MENU**.

5.2.5 Режим повтора и отображение OSD информации

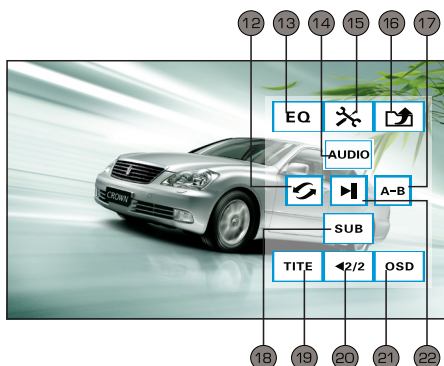
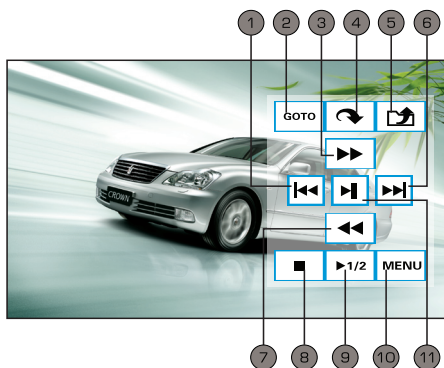
В режиме воспроизведения DVD диска, последовательно нажимая на пиктограмму 12 , выберите тип режима повтора:

Повтор главы – Повтор раздела – Функция повтора отключена.

На дисплее в течение 3 секунд отображаются надписи:

«Повтор главы» – «Повтор раздела» – «Повтор выкл».

В режиме воспроизведения диска последовательно нажимайте пиктограмму 21 **(OSD)**. На дисплее появляются: номер текущей папки и трека (эпизода) из общего количества на диске, прошедшее время текущей записи,



При последующем нажатии на данную пиктограмму ускорения будет происходить в режиме x2, x4, x8, x20.

В том же порядке происходит и ускоренное воспроизведения назад с применением пиктограммы 6 (◀◀).

Переход к определенной композиции можно совершить посредством пиктограммы 2, после нажатия на которую откроется окно ввода номера нужной композиции.

Для включения режима повтора нажмите пиктограмму 7.

Для включения режима произвольного воспроизведения нажмите пиктограмму 9.

5.4 USB – порт

С помощью кабеля–переходника, входящего в комплект, к USB–порту устройства может быть подключен USB–накопитель. Режим USB включается автоматически при подсоединении USB–накопителя в любом режиме устройства.

Через USB–порт можно воспроизводить как аудио-, видеозаписи, так и графические изображения.

При включении режима (или при подсоединении USB – накопителя) на дисплее устройства появляется списки папок и файлов, записанных на USB–накопителе.

5.4.1 Управление устройством в режиме USB

Вы можете, используя сенсорный экран выбрать необходимый файл.

Для начала последовательного воспроизведения мультимедийных файлов выберите файл, с которого начнется воспроизведение и нажмите пиктограмму 10 (▶▶). На дисплее появится надпись «Воспр.» и начнется воспроизведение.

Чем больший объем имеет файл, тем медленнее он открывается на дисплее.

Нажатие пиктограммы 10 (▶▶) переключает режимы паузы/воспроизведения. Нажатием пиктограммы

8 (■). Вы возвращаетесь к спискам папок и файлов.

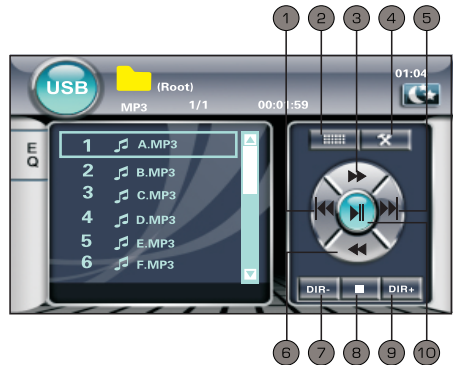
При отсоединении USB–накопителя от порта устройство возвращается в предыдущий режим работы. Для ускоренного воспроизведения вперед нажмите пиктограмму 3 (▶▶▶). При последующем нажатии на данную пиктограмму ускорения будет происходить в режиме x2, x4, x8, x20.

В том же порядке происходит и ускоренное воспроизведение назад с применением пиктограммы 6 (◀◀).

Для перехода к следующему файлу нажмите пиктограмму 5 (▶▶▶). Для к следующему файлу нажмите пиктограмму 1 (◀◀◀).

Для быстрого перехода к определенному треку нажмите пиктограмму 2, откроется подменю ввода номера трека.

Для входа в меню настроек нажмите пиктограмму 4. Для листания папок используйте пиктограммы 7 и 9.



5.4.2 Режим просмотра графических файлов

Графические файлы воспроизводятся с интервалом 10 секунд циклически в текущей папке.

Чем больший объем имеет файл, тем медленнее он открывается на дисплее.

Вы можете, используя сенсорный экран выбрать необходимый файл.

Для начала последовательного воспроизведения мультимедийных файлов выберите файл, с которого начнется воспроизведение и нажмите пиктограмму **11** (▶||). На дисплее появится надпись «Воспр.» и начнется воспроизведение.

Чем больший объем имеет файл, тем медленнее он открывается на дисплее.

Нажатие пиктограммы **11** (▶||) переключает режимы паузы/воспроизведения (на дисплее отображаются надписи «ПАУЗА II»/«ГР»). Нажатием пиктограммы **8** (■) (на дисплее появляется надпись «СТОП») Вы возвращаетесь к списку папок и файлов.

Для перехода к следующему файлу нажмите пиктограмму **6** (▶▶). Для к следующему файлу нажмите пиктограмму **1** (◀◀).

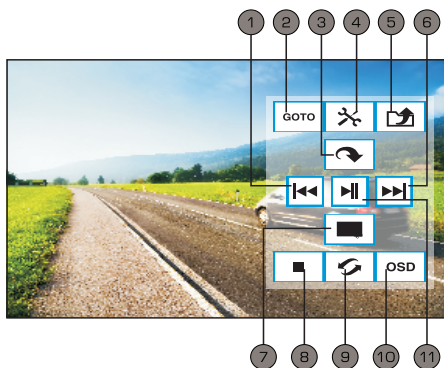
Во время воспроизведения можно поворачивать текущее изображение с помощью пиктограммы **3** во всех трех плоскостях (на 90°, 180°, 270°).

Для просмотра информации о файле нажмите пиктограмму **10** (OSD).

Для закрытия всплывающего меню нажмите пиктограмму **5**.

В режиме воспроизведения графических файлов Вы имеете возможность увеличения графического изображения на экране посредством нажатия пиктограммы **9** и нажимая её последовательно увеличивать изображение.

При отсоединении USB-накопителя от порта устройство возвращается в предыдущий режим работы.

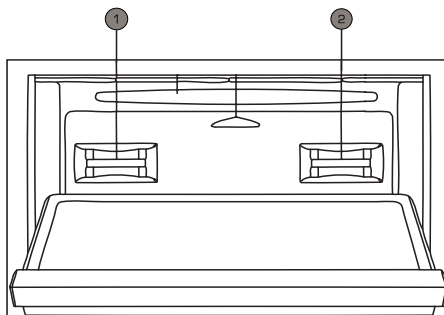


5.5 Порт SD карт

5.5.1 Установка/удаление карты SD

Откройте монитор и вставьте карту SD с мультимедийной информацией в слот **2** на устройстве, чтобы карта зафиксировалась в слоте.

Для того чтобы вынуть карту SD, сначала выйдите из режима воспроизведения с карты SD, затем слегка нажмите на карту, чтобы освободить ее из фиксатора; карта выскочит из слота автоматически.



Примечание!

Слот под номером **1** предназначен для установки GPS карт (GPS Card).

5.5.2 Управление устройством в режиме SD

В основном меню коснитесь пиктограммы SD card для входа в режим воспроизведения SD носителя.

Все управление в режиме SD происходит аналогично как в режиме USB (см. пункт 5.4.1).

5.6 GPS навигация

Данная функция доступна только в том случае, когда подключен модуль GPS.

5.6.2 Вход в режим навигации и выход из данного режима

В основном меню коснитесь пиктограммы **10** NAVI для входа в режим навигации.

В режиме навигации нажмите пиктограмму **NAVI** на панели устройства, чтобы выйти из данного режима и вернуться в другой режим воспроизведения.

В режиме навигации будут доступны только сенсорные элементы управления функцией GPS. Если необходимо использовать другие функции, выйдите из режима навигации.



5.6.3 Функция аудио и видео при навигации

При переключении в режим навигации GPS из режима воспроизведения AV/DVD/TV/Video вы сможете слушать музыку или смотреть видео в предыдущем режиме, если навигация не имеет голосовой индикации. Система будет автоматически переключаться в режим навигационной карты в случае появления индикации навигации.

5.6.4 Функция музыки во время навигации

При переключении в режим навигации GPS из режима радио/AV/DVD/чейнджера дисков/TV/Video вы сможете слушать музыку или смотреть видео в предыдущем режиме, если навигация не имеет голосовой индикации. Система будет автоматически переключаться в режим навигационной карты в случае появления голосовой индикации навигации.

5.6.5 Регулировка уровня громкости

В режиме навигации GPS и при воспроизведении музыки можно регулировать уровень громкости системы.

В режиме голосовой индикации навигации можно использовать только регулировку уровня громкости навигации GPS.

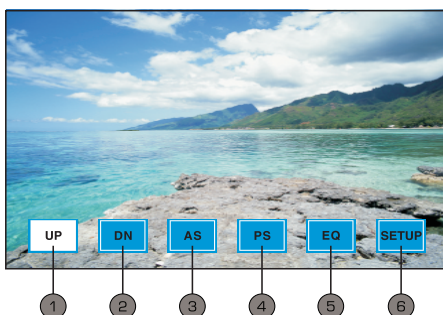
5.7 TV – тюнер

Включите режим TV, для этого нажмите пиктограмму **TV** **9** в основном меню.



5.7.1 Автоматическая настройка телеканалов

Нажмите пиктограмму **1** или **2** для поиска телесигнала в направлении увеличения или уменьшения частоты настройки. Как только сигнал будет найден, поиск будет остановлен и начнется воспроизведение найденного телесигнала.



5.7.2 Автоматическое сохранение телеканалов в памяти ТВ-тюнера

Нажмите пиктограмму **3 AS** для автоматического поиска и сохранения в память телеканалов с наиболее мощным сигналом.

5.7.3 Переключение каналов

Нажмите цифровые кнопки на пульте ДУ для переключения на сохранённый телеканал.

Внимание!

Каждому частотному каналу соответствует определенный номер диапазона телевидения, редактирование каналов невозможно.

5.7.4 Прочие возможности

Для входа в меню настройки эквалайзера нажмите пиктограмму **5 (EQ)**.
Для входа в меню основных настроек нажмите пиктограмму **6**.

5.8 Bluetooth

Включите режим Bluetooth, для этого нажмите пиктограмму **BT** **6** в основном меню.

Для выхода из интерфейса Bluetooth слегка коснитесь пиктограммы «BT» в левом верхнем углу или нажмите пиктограмму Mode на передней панели устройства.



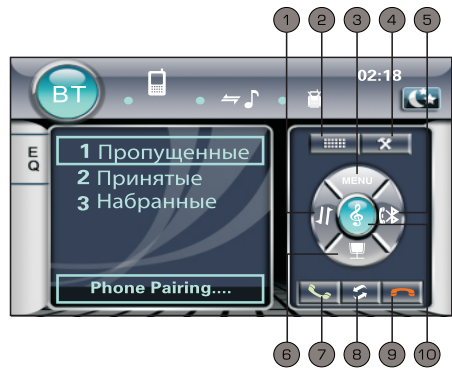
5.8.1 Система беспроводной связи Bluetooth

Данная система имеет функцию беспроводной связи Bluetooth. Если ваш мобильный телефон имеет функцию Bluetooth, он может установить прямое соединение с системой. Это позволит набирать телефонные номера и отвечать на вызовы и воспроизводить музыку по Bluetooth.

5.8.2 Согласование/соединение

Для использования функции беспроводной связи Bluetooth сначала необходимо установить соединение. Согласуйте устройство с мобильным телефоном Bluetooth, коснитесь пиктограммы **1** или **5**.

Коснитесь, откройте функцию Bluetooth на мобильном телефоне и включите функцию поиска устройств Bluetooth. После того, как соединение будет успешно установлено, мобильный телефон покажет имя устройства (Bluetooth). После согласования на экране появится сообщение «Connected» (соединено), модель мобильного телефона автоматически появится на экране.



Для обновления подключения нажмите пиктограмму **8**.

- При ручном соединении, если согласование прошло успешно, нажмите данную пиктограмму для установления соединения после отключения головного устройства или соединения.
- При автоматическом соединении, если согласование прошло успешно, после отключения головного устройства соединение может быть восстановлено автоматически. Соединение сможет быть восстановлено автоматически через несколько секунд после его разрыва.
- Автоматический ответ в состоянии соединения означает, что после трех

ВЫЗЫВНЫХ ЗВОНКОВ СИСТЕМА АВТОМАТИЧЕСКИ ОТВЕТИТ НА ВЫЗОВ.

Примечание

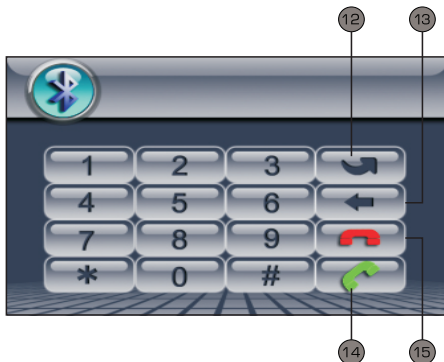
Так как модули и программное обеспечение Bluetooth мобильных телефонов разных производителей отличаются, некоторые функции могут отличаться или не работать с другими системами при практическом использовании. В этом нет нашей вины.

5.8.3 Набор телефонного номера

Вы можете набирать телефонный номер на клавиатуре мобильного телефона или вводить его с цифровой клавиатуры на сенсорном экране.

Для открытия окна ввода номера нажмите пиктограмму **2**. Введенные цифры появляются в строке телефонного номера на экране. Если какая-либо цифра введена неправильно, коснитесь к пиктограмме **13** для того, чтобы стирать цифры по очереди.

После ввода телефонного номера коснитесь к пиктограмме **14**, чтобы его набрать. Для отбоя коснитесь пиктограммы **15**.

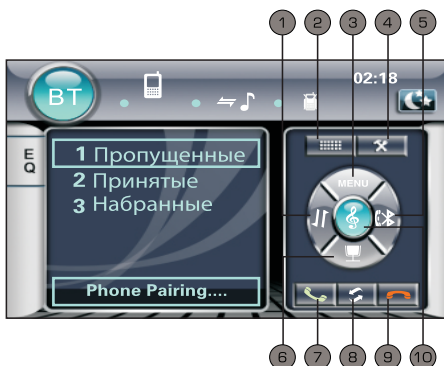


5.8.4 Ответ на телефонный вызов

При поступлении телефонного вызова в любом режиме система автоматически переключится в интерфейс беспроводной связи Bluetooth, а воспроизводимая музыка сменится вызывным звонком.

Нажмите пиктограмму **7** на, чтобы ответить на вызов или если хотите сбросить его нажмите пиктограмму **9**. Если настроена функция автоматического ответа, после трех вызывных звонков система автоматически подключит телефонный аппарат. В строке телефонного номера будет показан номер вызывающего абонента.

Во время разговора нажмите кнопку для переключения между автомобильным усилителем и мобильным телефоном.



5.8.5 Воспроизведение музыки по Bluetooth

Если мобильный телефон имеет функцию воспроизведения музыки по Bluetooth, сигнал с мобильного телефона можно передать на звуковоспроизводящую систему автомобиля для воспроизведения музыки, хранящейся в памяти мобильного телефона.

После успешного завершения согласования откройте стереофоническое

соединение на мобильном телефоне и включите функцию воспроизведения музыки, а на экране нажмите пиктограмму **10** для входа в меню управления музыкой. Записанная в память мобильного телефона музыка будет передаваться на звуковоспроизводящую систему автомобиля.

Для выхода закройте функцию воспроизведения музыки на мобильном телефоне для выхода из режима воспроизведения музыки по Bluetooth.

Поддерживаются только те модели мобильных телефонов, которые имеют стереофонический проигрыватель или функцию телеуправления, которая позволяет управлять интерфейсом воспроизведения музыки.

Музыку с мобильного телефона можно воспроизводить только через интерфейс воспроизведения музыки через Bluetooth.

Если соединение не установлено, будет сохранен предыдущий режим работы системы.

5.9 Вход AUX (внешние устройства)

Включите режим AUX, нажав пиктограммы AUX в основном меню. На дисплее появится надпись «**AUX IN**».

Вы можете подключить сигнал внешнего источника (например, портативного MP3 плеера, видеокамеры и др.), подсоединив приобретенные дополнительно RCA-кабели к разъемам.

Все настройки изображения (яркость, контрастность, насыщенность), звука (громкость, тембр, предустановки эквалайзера), а также балансы настраиваются аналогично, как для режимов радиоприемника, проигрывателя дисков или USB-порта.

Если к данному входу не подключен внешний источник (или отсутствует сигнал источника), на дисплее появится надпись «Нет сигнала».



5.10 IPOD

С помощью кабеля-переходника, входящего в комплект устройства может быть подключен IPOD плеер.

Через IPOD можно воспроизводить как аудио, видеозаписи, так и графические изображения.

При включении режима на дисплее устройства появляется список папок и файлов, записанных на IPOD плеере. Для включения режима **IPOD** нажмите пиктограмму IPOD.



5.10.1 Управление устройством в режиме IPOD

Вы можете, используя сенсорный экран выбрать необходимый файл.

Для начала последовательного воспроизведения мультимедийных файлов выберите файл, с которого начнется воспроизведение и нажмите пиктограмму 4 (▶||). На дисплее появится надпись «Воспр.» и начнется воспроизведение.

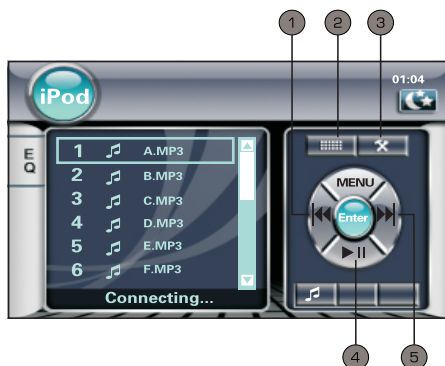
Чем больший объем имеет файл, тем медленнее он открывается на дисплее.

Для перехода к началу следующей дорожки (файла) нажмите пиктограмму 5 (▶▶). Для возврата к началу предыдущей дорожки (файла) нажмите пиктограмму 1 (◀◀).

Нажатие пиктограммы 4 (▶||) переключает режимы паузы/воспроизведения. При отсоединении IPOD плеера от порта устройство возвращается в предыдущий режим работы.

Для быстрого перехода к определенному треку нажмите пиктограмму 2, откроется подменю ввода номера трека.

Для входа в меню настроек нажмите пиктограмму 3.



5.11 Камера заднего вида

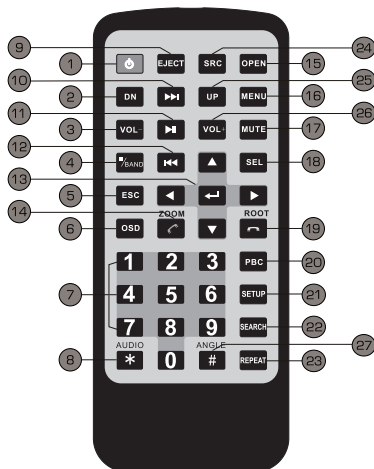
Эта функция дает возможность подключения камеры заднего вида. При правильном подключении камеры заднего вида она будет включаться автоматически при включении задней передачи.

Так же можно войти в режим камеры из основного меню, нажав пиктограмму CAMERA.



6. Пульт дистанционного управления

6.1 Кнопки пульта дистанционного управления



1. Кнопка **POWER** (Включение / выключение устройства)
2. Кнопка **DN** (Передвижение экрана вниз)
3. Кнопка **VOL-** (Уменьшение громкости)
4. Кнопка **/BAND** (Стоп/Выбор радиодиапазона)
5. Кнопка **ESC** (Выход из меню)
6. Кнопка **OSD** (Меню настройки изображения)
7. Цифровые кнопки
8. Кнопка **AUDIO** (Выбор аудио файлов)
9. Кнопка **EJECT** (Извлечение диска)
10. Кнопка **▶▶|** (Настройка частоты радиостанции / переход к следующей музыкальной дорожке (файлу) / быстрая перемотка вперед)
11. Кнопка **▶||** (Воспроизведение/ Пауза)
12. Кнопка **◀◀** (Настройка частоты радиостанции / переход к предыдущей музыкальной дорожке (файлу) / быстрая перемотка назад)
13. Кнопки **◀▶↕** (Выбор пунктов меню)
14. Кнопка **ZOOM** (В режиме DVD переключение масштаба изображения/В режиме BLUETOOTH окончание или отклонение вызова)
15. Кнопка **OPEN** (Открытие передней панели для доступа к SD картам и картам GPS, а так же для загрузки диска)
16. Кнопка **MENU** (Переход к меню диска)
17. Кнопка **MUTE** (Выключение звука)
18. Кнопка **SEL** (Вход в меню настроек эквалайзера)

19. Кнопка **ROOT** (В режиме DVD вход в основное меню диска)
20. Кнопка **PBC** (Корневое меню диска)
21. Кнопка **SETUP** (Меню базовых установок устройства)
22. Кнопка **SEARCH** (Поиск файлов и изображений)
23. Кнопка **REPEAT** (Повтор)
24. Кнопка **SRC** (Выбор источника сигнала/режимов устройства)
25. Кнопка **UP** (Передвижение экрана вверх)
26. Кнопка **VOL+** (Увеличение громкости)
27. Кнопка **ANGLE** (Выбор угла наблюдения сцен при просмотре)

7. Неисправности и способы их устранения

Если у вас возникла проблема, попробуйте выключить, а затем снова включить ваш аппарат. Если это не помогло в решении проблемы, ознакомьтесь с разделами приведенного ниже списка. Эти инструкции помогут вам справиться с возникшей проблемой в случае некорректной работы аппарата. В противном случае, проверьте правильность подсоединения системы или проконсультируйтесь у авторизованного дилера.

7.1 Общие затруднения

Аппарат не функционирует или отсутствует индикация на дисплее

- **Отключено зажигание автомобиля.**

Если аппарат подключен в соответствии с инструкциями, то он не будет работать при отключенном зажигании автомобиля.

- **Неправильное подсоединение проводов электропитания (красного и желтого).**

Проверьте подсоединение проводов электропитания.

- **Перегорел предохранитель 15 А фильтре питания 4 системы (см. раздел «Установка и подсоединения устройства»).**

Проверьте наличие предохранителя в фильтре питания аппарата, в случае его неисправности замените его на исправный такого же номинала.

- **Сбой в работе микрокомпьютера, вызванный шумовыми помехами, скачком напряжения бортовой сети и т.п.**

Нажмите кнопку RESET с помощью шариковой ручки или любого другого заостренного предмета.

- **Низкое напряжение аккумуляторной батареи автомобиля.**

Зарядите аккумуляторную батарею. Если после этого устройство все равно не работает, проконсультируйтесь с дилером.

7.2 Радиоприемник

Невозможен прием радиостанций

- **Отсутствует антенна или отсоединен антенный кабель.**

Убедитесь в правильном присоединении антенны; при необходимости замените антенну или антенный кабель.

Невозможно настроиться на станцию в режиме поиска, шумы при радиоприеме

- **Вы находитесь в зоне слабого сигнала.**

Убедитесь в том, что тюнер установлен в режим дальнего приема (на дисплее не горит пиктограмма «LOC»).

Если вы находитесь в зоне уверенного приема, антенна может быть не заземлена или неправильно подключена. Проверьте подсоединение вашей антенны; убедитесь в том, что антенна правильно заземлена в месте ее установки.

- **Длина антенны может быть установлена неправильно.**

Убедитесь в том, что антенна полностью выдвинута; если она сломана, замените ее новой.

- **Перегорел предохранитель 1 А автоматической (активной) антенны в держателе 3.**

Замените предохранитель на исправный такого же номинала.

Пиктограмма «ST» мигает

- **Радиосигнал слишком слабый.**

Точно настройтесь на радиостанцию или отключите режим стерео.

7.3 Проигрыватель дисков

Проигрыватель дисков не функционирует

- **Несоответствующий нормальному воспроизведению диска температурный режим (свыше +50°C).**

Произведите охлаждение кабины автомобиля (или багажника).

При воспроизведении диска звук «плывет»

- **Конденсация влаги в механизме считывания.**

Подождите определенное время (около 1 часа) для того, чтобы влага испарилась.

Невозможно загрузить диск

- **В приемное устройство уже загружен компакт-диск.**

Извлеките диск и замените его.

- **Диск неправильно загружен.**

Убедитесь, что диск установлен согласно инструкциям, приведенным в данном руководстве.

В устройство загружен диск не того формата, который может воспроизводить данный аппарат.

Не работает функция быстрой перемотки в прямом или обратном направлении

- **Диск поврежден.**

Извлеките диск и выбросьте его; использование неисправного диска в вашем аппарате может повредить его механизм.

Перерывы в звучании вследствие незначительной вибрации

- **Неправильная установка аппарата.**

Аккуратно установите аппарат заново, не превышая угол наклона $\pm 30^\circ$. Задняя часть устройства должна быть зафиксирована (см. раздел «Установка и подсоединение устройства»)

- **Диск очень загрязнен.**

Очистите диск.

- **На диске есть царапины.**

Замените диск.

- **Загрязнены линзы оптического звукоснимателя.**

Не используйте имеющиеся в продаже диски для очистки линз. Проконсультируйтесь по этому вопросу с ближайшим дилером.

Отсутствует изображение на дополнительном мониторе (телевизоре)

- **Не подключен или поврежден видеокабель между устройством и монитором (телевизором).**

Проверьте подсоединение видеокабеля. В случае повреждения, замените его.

- **Уровень яркости на внешнем мониторе (телевизоре) минимальный.**

Отрегулируйте яркость на внешнем мониторе (телевизоре).

- **Неправильное подключение.**

Проверьте правильность подключения (см. раздел «Установка и подсоединения устройства»).

Нет звука

- **Уровень громкости – минимальный.**

Установите необходимый уровень громкости.

- **Включен режим паузы, приостановки (Pre Stop), быстрой перемотки или замедленного воспроизведения в прямом или обратном направлении проигрывателя дисков.**

- **Неправильное подключение.**

Проверьте правильность подключения устройства (см. раздел «Установка и подсоединение устройства»).

Звук и/или изображение искажены

- **Диск загрязнен или имеет царапины.**

Протрите рабочую поверхность диска. Не используйте поцарапанные диски.

- **Включена не соответствующая записи на диске система телевизионного сигнала.**

- **Нажатие какой-либо функциональной кнопки не приводит к результату**

Воспроизводимый диск не допускает выполнения данной операции (или данной операции в текущем режиме устройства). Операция не может быть произведена по отношению к воспроизводимому диску.

7.4 Пульт дистанционного управления**Пульт дистанционного управления не работает**

- **Светоизлучающий элемент пульта ДУ не направлен или слишком далеко находится от сенсора 6 ИК-приемника дистанционного управления устройства.**

Пульт ДУ должен находиться не далее 5 метров и направлен на сенсор 6 ИК-приемника ДУ устройства (+/- 300 по горизонтали).

- **Израсходован заряд элемента питания пульта дистанционного управления.**

Замените элемент питания пульта ДУ (см. раздел «Пульт дистанционного управления»).

8. Установка устройства

Примечание

Перед тем, как вы будете устанавливать и подключать данное устройство, пожалуйста, внимательно ознакомьтесь с содержанием данного раздела настоящего Руководства.

8.1 Предостережения и рекомендации по установке и подсоединению устройства

ПРОЦЕДУРЫ ПОДСОЕДИНЕНИЯ И УСТАНОВКИ РЕКОМЕНДУЕТСЯ ВЫПОЛНЯТЬ СИЛАМИ СПЕЦИАЛИСТОВ

Выполнение подсоединений и установки данной системы требует наличие специальных навыков и опыта. Поэтому с целью обеспечения безопасности проконсультируйтесь с вашим дилером по данному вопросу.

ВЫБОР МЕСТА УСТАНОВКИ

Не устанавливайте устройство в местах, где оно может помешать нормальному управлению автомобилем, например, в непосредственной близости от рулевого колеса или рычага переключения передач.

Это может привести к ухудшению обзора и помехам в управлении автомобилем, что может стать причиной аварийной ситуации на дорогах.

Устанавливайте устройство таким образом, чтобы оно не могло стать причиной ранения водителя или пассажиров во время внезапной остановки или резкого торможения.

Не устанавливайте систему в местах с высоким уровнем влажности или запыленности. Влага или пыль могут стать причиной выхода системы из строя.

При установке отклонение устройства от горизонтальной плоскости не должно превышать 30°. В противном случае технические характеристики устройства могут быть далеки от оптимальных.



УСТАНАВЛИВАЙТЕ СИСТЕМУ ТОЛЬКО В АВТОМОБИЛЯХ С 12 В ОТРИЦАТЕЛЬНОМ (-) ЗАЗЕМЛЕНИЕМ

Невыполнение этого требования может стать причиной возгорания и т.п. (в случае сомнений проконсультируйтесь у вашего дилера).

Перед установкой устройства убедитесь в том, что напряжение питания бортовой сети автомобиля соответствует требованиям (см. раздел «Технические характеристики»).

ПЕРЕД ПОДКЛЮЧЕНИЕМ УСТРОЙСТВА ОТСОЕДИНИТЕ МИНУСОВУЮ КЛЕММУ АККУМУЛЯТОРНОЙ БАТАРЕИ

Невыполнение этого требования может стать причиной поражения электрическим током или травмы, полученной вследствие короткого замыкания.

ВЫПОЛНЯЙТЕ ВСЕ ПОДСОЕДИНЕНИЯ ПРАВИЛЬНО

Убедитесь, что провода с цветовым кодированием подключены строго в соответствии со схемой.

Неправильные подсоединения могут явиться причиной возгорания, повреждения электрической системы автомобиля или привести к неработоспособности устройства. Будьте особенно осторожны во время подсоединения проводов к электрической системе вашего автомобиля. Во избежание ошибки проверьте, что вы не используете проводку компонентов, установленных на заводе-

изготовителя (например, бортового компьютера).

Для подсоединения к другим устройствам (например, усилителю мощности) через RCA-разъемы, устройство снабжено гнездами типа RCA. Для подсоединения к другим устройствам вам может потребоваться адаптер. Убедитесь, что минусовые (-) провода акустических систем подсоединены к клемме (-). Никогда не замыкайте кабели левого и правого каналов динамиков между собой или корпусом автомобиля.

НЕ ДОПУСКАЙТЕ СОЕДИНЕНИЙ ВНАХЛЕСТКУ ЭЛЕКТРИЧЕСКИХ КАБЕЛЕЙ

Никогда не оголяйте изоляционную оплетку электрических кабелей для подачи питания на другие устройства. В этом случае может быть превышена предельно допустимая нагрузка по току, в результате чего возможно возгорание или поражение электрическим током.

ПРИ СВЕРЛЕНИИ ОТВЕРСТИЙ НЕ ПОВРЕДИТЕ ТРУБОПРОВОДЫ ИЛИ ПРОВОДКУ

При рассверливании отверстий в шасси автомобиля для установки системы, примите необходимые меры предосторожности, чтобы не повредить трубопроводы, систему подачи топлива, баки или электрическую проводку. Невыполнение этого требования может привести к возгоранию.

ПРОКЛАДЫВАЙТЕ КАБЕЛИ ТАКИМ ОБРАЗОМ, ЧТОБЫ ОНИ НЕ ИЗГИБАЛИСЬ И НЕ ЗАЦЕМЛЯЛИСЬ ОСТРЫМИ МЕТАЛЛИЧЕСКИМИ КРОМКАМИ

Прокладывайте кабели и проводку как можно дальше от подвижных металлических деталей (например, направляющих для выдвижения сидений) или острых или заостренных кромок. Это поможет предотвратить изгибы и повреждение проводки. Если кабели проложены через отверстие в металле, используйте резиновые втулки или тубинг для сохранения целостности изоляционной оплетки кабеля при его трении об острую кромку отверстия.

НЕ ИСПОЛЬЗУЙТЕ БОЛТЫ, ГАЙКИ ТОРМОЗНОЙ ИЛИ РУЛЕВОЙ СИСТЕМ ДЛЯ ВЫПОЛНЕНИЯ ЗАЗЕМЛЕНИЙ.

Никогда не используйте болты или гайки, установленные в тормозной или рулевой системах, а также баках автомобиля, для выполнения операций по установке и заземлению. В противном случае может выйти из строя система управления автомобилем или произойти возгорание.

Надежно подсоединяйте заземляющий кабель только к неокрашенной металлической поверхности шасси автомобиля (при необходимости отскоблите слой краски).

ИСПОЛЬЗУЙТЕ ТОЛЬКО СПЕЦИАЛЬНЫЕ ПРИНАДЛЕЖНОСТИ И УСТАНАВЛИВАЙТЕ ИХ ОЧЕНЬ ТЩАТЕЛЬНО

Используйте только специальные принадлежности. Использование не предназначенных для этих целей принадлежностей может привести к выходу устройства из строя или его ненадежному монтажу.

ДЛЯ ПРЕДОТВРАЩЕНИЯ ВНЕШНИХ ШУМОВ В ВАШЕЙ АУДИОСИСТЕМЕ

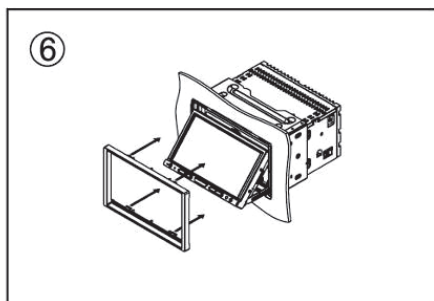
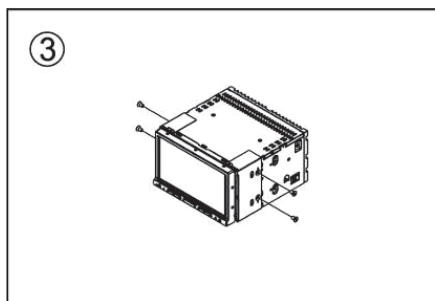
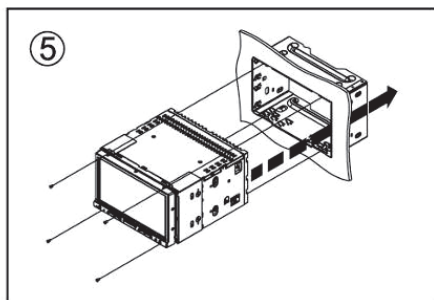
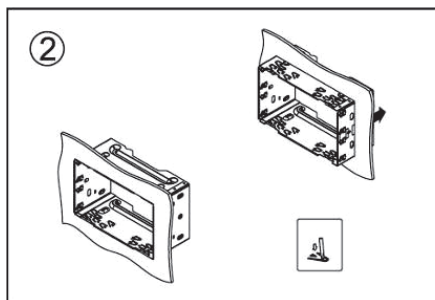
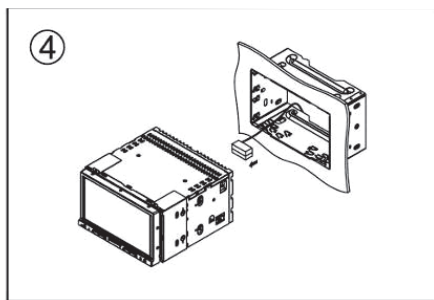
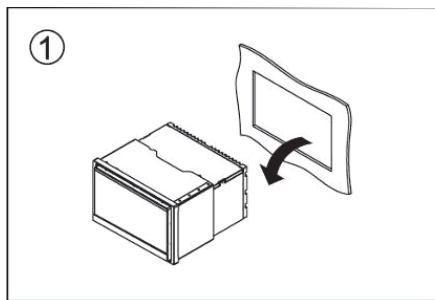
Аудио система и относящиеся к ней соединительные кабели должны располагаться не менее, чем на расстоянии 10см от жгута электрической системы автомобиля.

Располагайте кабели питания как можно дальше от всей остальной проводки.

8.2 Процедура установки

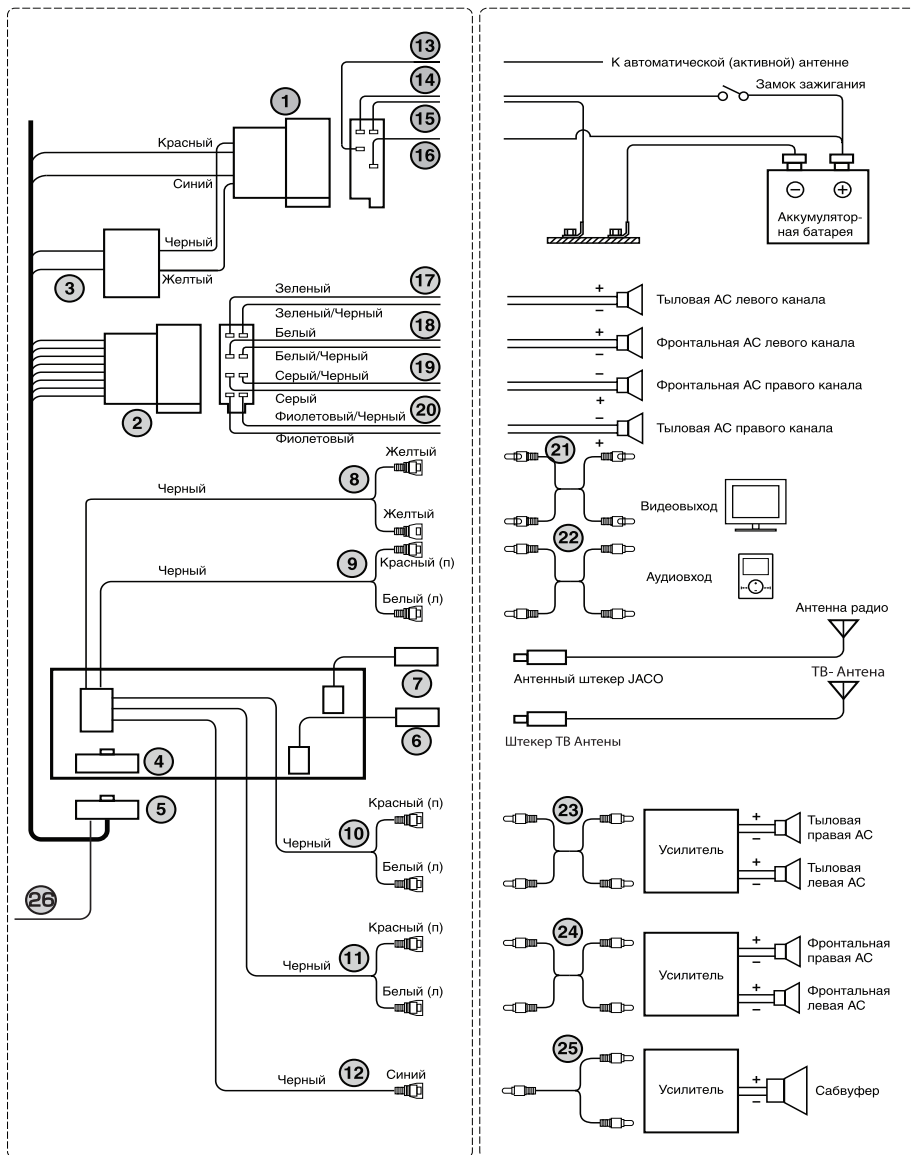
Внимание!

Перед установкой устройства удалите 2 транспортировочных винта, которые находятся на верхней крышке проигрывателя. В противном случае устройство не будет работать.



1. Демонтируйте предыдущее устройство из разъема.
2. Установите крепежные кронштейны в нишу штатного головного устройства.
3. Закрепите кронштейны с обеих сторон устройства не менее чем в двух местах. Для этого используйте либо крепежные винты (5 x 6 мм), либо винты с потайной головкой (4 x 6 мм), в зависимости от типа резьбовых отверстий на кронштейне.
4. Подключите разъем питания и акустики
5. Установите устройство в нишу головного штатного устройства и зафиксируйте его винтами 2,6 x 5 мм.
6. Включите устройство и переместите экран для установки декоративной рамки.

8.3 Схема подключения



1. ISO разъем питания
2. ISO разъем выходов акустических систем.
3. Фильтр питания системы с плавким предохранителем (10А).
4. Соединительный жгут основной (розетка).
5. Соединительный жгут основной (вилка).
6. Гнездо ТВ антенны (mini JACK)
7. Гнездо антенны радио (JASO).

8. Разъем видеовыхода. Подсоедините к видеовходу дополнительного монитора (телевизора).
9. Разъемы аудиовхода. Красный – правый, белый – левый. Подсоедините к аудиовходам дополнительного источника аудиосигнала (к примеру, портативного плеера).
10. Выходные RCA разъемы тылового канала. Красный – правый, белый – левый. Подсоедините к линейным входам внешнего усилителя мощности.
11. Выходные RCA разъемы фронтального канала. Красный – правый, белый – левый. Подсоедините к линейным входам внешнего усилителя мощности.
12. Выходной RCA разъем сабвуферного канала. Подсоедините к линейным входам внешнего усилителя мощности. Может понадобиться RCA кабель-разветвитель (1 вилка – 2 розетки).
13. Провод автоматической (активной) антенны (синий). Подсоедините этот провод к контакту «+ В» автоматической или активной антенны (если имеется). Допускается использование этого провода для дистанционного включения внешнего усилителя мощности (процессора) только с дополнительным реле.
14. Провод прерывателя питания (Зажигание) (красный). Подсоедините этот провод к свободному разъему блока плавких предохранителей автомобиля или к любому другому неиспользуемому источнику питания, обеспечивающему +12 В только при включенном зажигании или положении замка зажигания «АСС».
15. Провод заземления (черный). Подсоедините этот провод к штатной точке заземления на шасси автомобиля. Удостоверьтесь, что в точке соединения провод соприкасается с неокрашенной поверхностью кузова автомобиля или гайкой точки заземления.
16. Провод питания (желтый). Подсоедините этот провод к плюсовой клемме аккумуляторной батареи.
17. К выходам левой тыловой АС (зеленый, зеленый/черный).
18. К выходам левой фронтальной АС (белый, белый/черный).
19. К выходам правой фронтальной АС (серый, серый/черный).
20. К выходам правой тыловой АС (фиолетовый, фиолетовый/черный).
21. Видеокабель-удлинитель (приобретается дополнительно).
22. RCA кабель-удлинитель (приобретается дополнительно).
23. RCA кабель-удлинитель (приобретается дополнительно).
24. RCA кабель-удлинитель (приобретается дополнительно).
25. RCA кабель-удлинитель (приобретается дополнительно).
26. Подсоедините этот провод проводу ручного тормоза, на котором появляется «минус».

